

ООО «АЙСИБИКОМ»

Метеостанции автоматические мобильные IMETEOLABS PWS

РУКОВОДСТВО ПО ЭКСПЛУАТАЦИИ

Москва

Инв. № подл.	Подпись и дата	Взам. инв. №	Инв. № дубл.	Подпись и дата

Содержание

Введение	3
1. Назначение	4
2. Требования безопасности	4
3. Технические и метрологические характеристики	5
4. Комплектность	6
5. Основные функции	6
6. Устройство метеостанции	7
6.1 Конструкция и внешний вид	7
6.2 Цифровой интерфейс передачи данных	9
6.3 Общие команды протокола ASCII (адрес устройства по умолчанию 0)	10
6.4 Установка метеостанции	12
6.4.1 Выбор места установки.....	12
6.4.2 Порядок установки.....	13
6.4.3 Подключение электропитания и интерфейсов.....	14
7. Техническое обслуживание	17
8. Гарантии изготовителя (поставщика)	17
Приложение 1. Настройка датчика погоды (протокол ASCII)	18
1.1 Команда сброса(\$reset)	18
1.2 Команда для запроса адреса	18
1.3 Команда онлайн-подтверждения устройства (a).....	18
1.4 Команда сбора данных о ветре(aR1).....	19
1.5 Команда сбора данных о давлении, температуре, влажности(aR2)	19
1.6 Команда сбора данных по осадкам(aR3)	19
1.7 Команда сбора данных по измерению солнечного излучения(aR4)	20
1.8. Команда сбора данных об интенсивности УФ-излучения(aR5)	20
1.9 Команда отчета о данных измерения каждого элемента (aR).....	20
1.10 Команда отчёта о данных измерения каждого элемента(aR0).....	21
Приложение 2. Команда датчика погоды (Протокол Modbus)	22
Приложение 3. Описание регистров Modbus:V2.1	24
3.1 Интерфейс связи по умолчанию.....	25
Приложение 4. Ознакомление с компасом, уклоном и GPS(опция)	26
4.1 Введение в GPS.....	27
4.2 Дисплей Modbus в режиме работы GPS	27

Подпись и дата	
Инв. № дубл.	
Взам. инв. №	
Подпись и дата	
Инв. № подл.	

Изм.	Лист	№ докум.	Подп.	Дата	Руководство по эксплуатации		
					Метеостанции мобильные IMETEOLABS PWS		
					Лит.	Лист	Листов
					2	2	27
					ООО «АйСиБиКом»		

Введение

Настоящее руководство по эксплуатации (далее – РЭ) содержит сведения о линейке метеостанций мобильных IMETEOLABS PWS, необходимые для обеспечения полного использования их технических возможностей, правильной эксплуатации и технического обслуживания.

Руководство по эксплуатации предназначено для персонала, осуществляющего монтаж, эксплуатацию, ремонт и техническое обслуживание метеостанции.

ООО «АйСиБиКом» является владельцем авторских прав на метеостанции мобильные автоматические IMETEOLABS PWS. Для получения сведений о последних изменениях необходимо обращаться по адресу:

ООО «АйСиБиКом» Россия, 143441, Московская обл.,
г. Красногорск, д. Путилково, тер. Гринвуд, 17, пом 21-28,
тел. 8(495) 249-03-37, <https://icbcom.ru/>
Электронная почта: sales@icbcom.ru

Име. № подл.	Подпись и дата	Взам. инв. №	Име. № дубл.	Подпись и дата	Име. № подл.	Лист

1. Назначение

Метеостанции автоматические мобильные IMETEOLABS PWS – это компактные профессиональные метеостанции, которые позволяют регистрировать различные параметры окружающей среды. Установка модуля GPS позволяет объединить данные с GPS с данными, полученными с метеостанции, и выполнить алгоритмические вычисления для измерения реальной скорости и направления ветра в движущемся состоянии. Таким образом, мобильная метеостанция предназначена, в основном, для решения проблемы искажения скорости и направления ветра.

Метеостанции IMETEOLABS PWS выпускаются в различных модификациях. В зависимости от модели, каждое устройство имеет различный набор датчиков и количество регистрируемых параметров.

Далее в таблице представлены возможные модификации метеостанций.

Таблица 1. Варианты исполнения мобильных метеостанций IMETEOLABS PWS

Измеряемые параметры	Модификации метеостанции IMETEOLABS													
	PWS 200M	PWS 300	PWS 400	PWS 500M	PWS 600M	PWS 700M	PWS 800M	PWS AQM 200	PWS AQM 202M	PWS AQM 300	PWS AQM 305M	PWS AQM 306M	PWS AQM 307M	PWS AQM 308M
Температура воздуха		*	*	*	*	*	*	*		*	*	*	*	*
Относительная влажность		*	*	*	*	*	*	*		*	*	*	*	*
Направление ветра	*			*	*	*	*		*		*	*	*	*
Скорость ветра	*			*	*	*	*		*		*	*	*	*
Атмосферное давление		*	*	*	*	*	*				*	*	*	*
Интенсивность осадков			*		*									
Тип осадков						*	*					*	*	*
Солнечное излучение						*	*						*	*
УФ-индекс							*							*
Взвешенные частицы PM2.5								*	*	*	*	*	*	*
Взвешенные частицы PM10								*	*	*	*	*	*	*
Шум										*	*	*	*	*
Опция GPS	*			*	*	*	*		*		*	*	*	*

2. Требования безопасности

Перед началом использования необходимо ознакомиться с эксплуатационной документацией на метеостанцию.

Монтаж и ввод в эксплуатацию должны проводиться только квалифицированным персоналом.

Не допускается проводить измерения или касаться оборудования, находящегося под напряжением. Соблюдайте условия хранения и эксплуатации оборудования.

Если оборудование подсоединено ненадлежащим образом:

- существует вероятность, что оборудование не будет работать;
- оборудование может полностью выйти из строя;
- при определенных условиях может возникнуть опасность электрического удара.

Име. № подл.	
Подпись и дата	
Взам. инв. №	
Име. № дубл.	
Подпись и дата	

Изм.	Лист	№ докум.	Подп.	Дата	Руководство по эксплуатации	Лист
						4

3. Технические и метрологические характеристики

Основные технические и метрологические характеристики мобильных метеостанций IMETEOLABS PWS приведены в Таблице 2.

Таблица 2. Основные технические и метрологические характеристики, включая показатели точности

Наименование характеристики	Значения характеристики
Диапазон измерений скорости воздушного потока (ультразвуковой принцип), м/с	от 0 до 60
Пределы допускаемой погрешности измерений скорости воздушного потока: - абсолютной в диапазоне от 0,3 до 10 м/с вкл., м/с; - относительной в диапазоне свыше 10 до 60 м/с, %	$\pm 0,3$ ± 3
Частота дискретизации при измерении скорости воздушного потока, Гц	До 10
Диапазон измерений направления воздушного потока (ультразвуковой принцип), градус	от 0 до 360
Предел допускаемой абсолютной погрешности измерений скорости воздушного потока, градус	± 3
Частота дискретизации при измерении направления воздушного потока, Гц	До 10
Диапазон измерений температуры воздуха, °С	от - 50 до +80
Предел допускаемой абсолютной погрешности измерений температуры воздуха, °С	± 1 °С в год
Диапазон измерений относительной влажности воздуха, %	от 0 до 100
Предел допускаемой абсолютной погрешности измерений относительной влажности воздуха, %	± 1 % в год
Диапазон измерений атмосферного давления, гПа	от 10 до 1300
Предел допускаемой абсолютной погрешности измерений атмосферного давления, гПа	± 1
Мгновенное количество осадков, мм/с	0,4 Разрешение: 0,01мм/0,1мм
Предел допускаемой абсолютной погрешности измерений интенсивности осадков, %	± 5
Диапазон измерений солнечного излучения, Вт/м ²	от 0 до 2000 Разрешение: 1 Вт/м ²
Предел допускаемой относительной погрешности измерений солнечного излучения, %	± 5
Индикация индекса ультрафиолетового излучения	от 0 до 15 Разрешение: 1
Диапазон измерений концентрации микрочастиц (PM2.5), мкг / м ³	от 0 до 1000 Разрешение: 0,3 мкг/м ³
Предел допускаемой абсолютной погрешности измерений концентрации микрочастиц (PM2.5)	$\pm 15\%$ или ± 10 мкг/м ³
Диапазон измерений концентрации микрочастиц (PM10), мкг / м ³	от 0 до 1000 Разрешение: 0,3 мкг/м ³
Предел допускаемой абсолютной погрешности измерений концентрации микрочастиц (PM10)	$\pm 15\%$ или ± 10 мкг/м ³
Диапазон измерений уровня шума, дБ	от 30 до 130 Разрешение: А- шкала

Име. № подл.	Подпись и дата	Взам. инв. №	Име. № дубл.	Подпись и дата

Изм.	Лист	№ докум.	Подп.	Дата
------	------	----------	-------	------

Руководство по эксплуатации

Лист

5

Предел допускаемой абсолютной погрешности измерений уровня шума, дБ	1,5
Средняя наработка на отказ, ч	85000
Срок службы, лет	8
Условия эксплуатации: - температура воздуха, °С - относительная влажность воздуха, % - атмосферное давление, гПа	от минус 50 до +80 от 0 до 100 от 300 до 1200
Напряжение источника питания постоянного тока, В	от 9 до 30
Потребляемая сила тока, мА	от 25 до 30
Степень защиты	IP66
Интерфейс	RS485
Скорость передачи данных	2400, 4800, 9600, 19200 и т.д.
Вес, кг	Не более 1,5 кг

4. Комплектность

Комплектность метеостанции приведена в Таблице 3.

Таблица 3. Комплектность метеостанции

Наименование	Кол-во, шт.
1. Метеостанция автоматическая мобильная IMETEOLABS PWS (модификация в зависимости от заказа)	1
2. Руководство по эксплуатации «Метеостанции автоматические мобильные IMETEOLABS PWS»	1 (на партию)
3. Паспорт	1
5. Соединительный кабель 10 м	1
6. Комплект крепления на мачту	1

5. Основные функции

Метеостанции семейства IMETEOLABS PWS представляют собой интегрированную конструкцию для измерения следующих метеорологических параметров и качества воздуха:

- температура воздуха;
- относительная влажность;
- интенсивность осадков;
- количество осадков;
- атмосферное давление;
- направление ветра;
- скорость ветра;
- солнечное излучение, индекса ультрафиолетового излучения;
- концентрация микрочастиц (PM2.5, PM10).

Подсоединение метеостанции осуществляется с помощью бти-полюсного электрического соединителя с резьбовым сочленением с соответствующим соединительным кабелем (длина 10 м).

Конфигурация и опрос измеряемых значений во время пуска в эксплуатацию осуществляются с помощью встроенного программного обеспечения – ПО «PWS» и данные могут передаваться по интерфейсу RS485.

Ине. № подл.	Подпись и дата
Взам. инв. №	Ине. № дубл.
Подпись и дата	Подпись и дата

Изм.	Лист	№ докум.	Подп.	Дата	Руководство по эксплуатации	Лист
						6

6. Устройство метеостанции

6.1 Конструкция и внешний вид

Метеостанция выполнена в пластмассовом корпусе. На рисунках представлены габаритные размеры метеостанций IMETEOLABS PWS и IMETEOLABS PWS AQM:

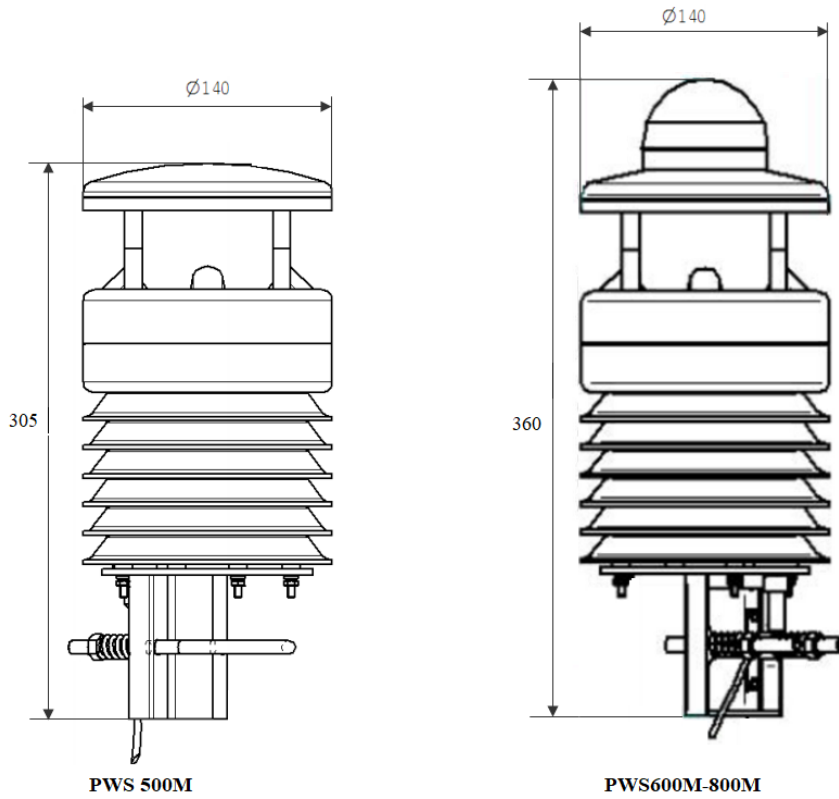
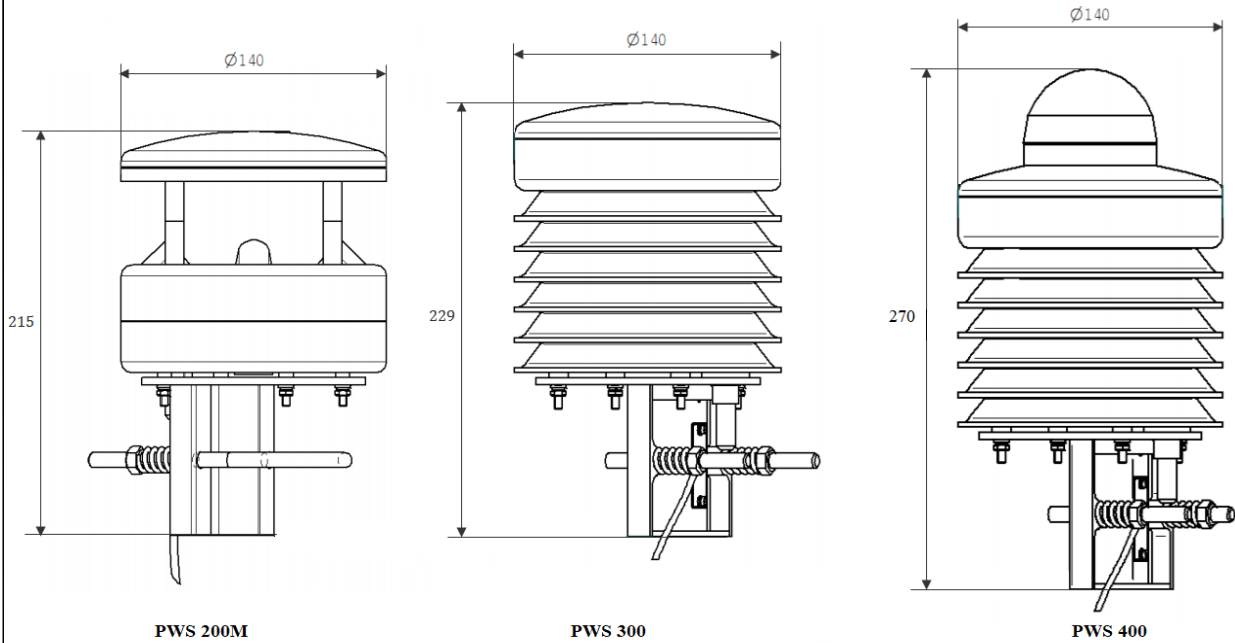
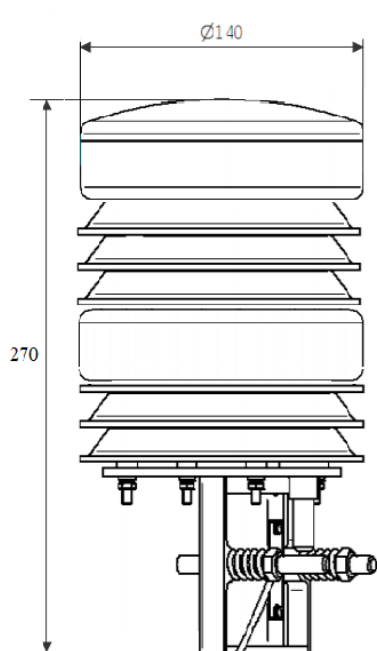
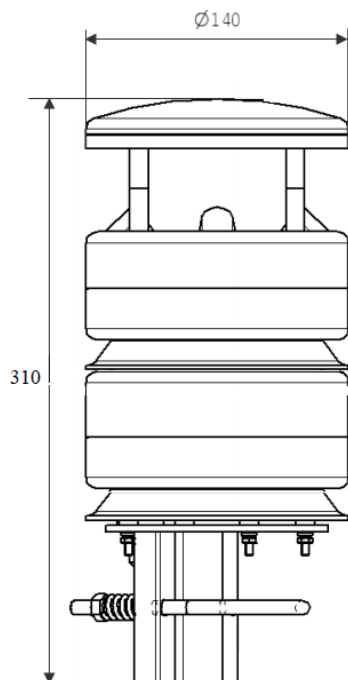


Рисунок 1 – Габаритные размеры метеостанций IMETEOLABS PWS

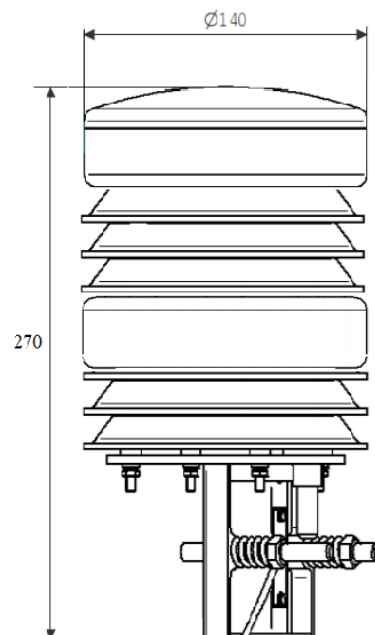
Инв. № подл.	Подпись и дата	Взам. инв. №	Инв. № дубл.	Подпись и дата	Лист
Изм.	Лист	№ докум.	Подп.	Дата	Руководство по эксплуатации



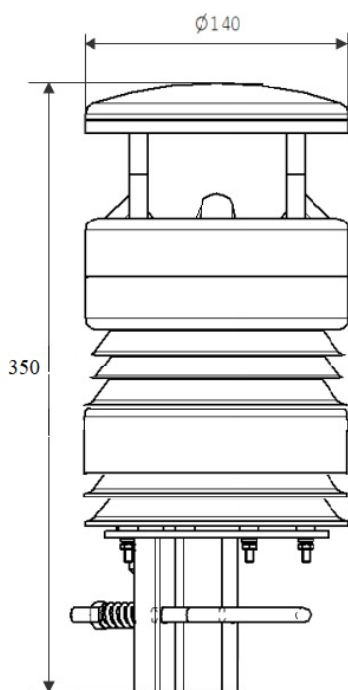
PWS AQM 200



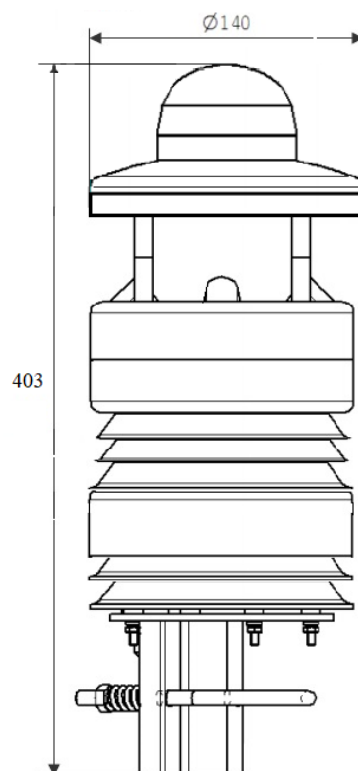
PWS AQM 202M



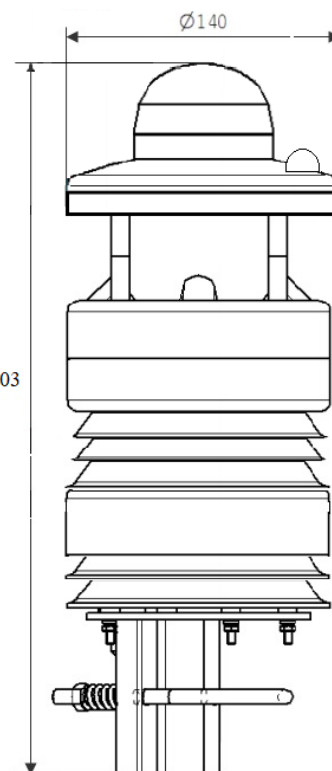
PWS AQM 300



PWS AQM 305M



PWS AQM 306M



PWS AQM 307M-308M

Рисунок 2 – Габаритные размеры метеостанций IMETEOLABS PWS AQM

Расположение датчиков показано на примере самой полной комплектации метеостанции IMETEOLABS PWS AQM 308M:

Ине. № подл.	Подпись и дата
Взам. инв. №	Ине. № дубл.
Подпись и дата	Подпись и дата

Изм.	Лист	№ докум.	Подп.	Дата
------	------	----------	-------	------

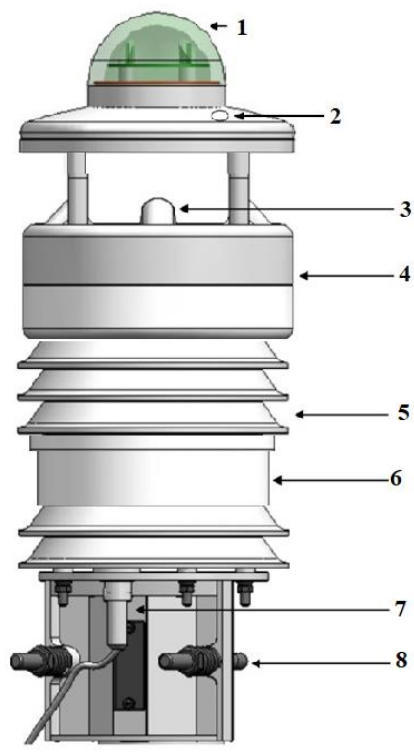


Рисунок 3 – Расположение датчиков

- 1 – Оптический датчик осадков
- 2 – пиранометр, индикатор УФ-индекса
- 3 – ультразвуковой преобразователь скорости и направления воздушного потока
- 4 – преобразователь атмосферного давления
- 5 – преобразователь температуры и относительной влажности воздуха
- 6 – лазерный датчик микрочастиц (PM2.5, PM10)
- 7 – разъем для подключения соединительного кабеля
- 8 – кронштейн для крепления метеостанции

6.2 Цифровой интерфейс передачи данных

Оборудование имеет стандартный полудуплексный двухпроводной интерфейс RS485. Доступны протоколы MODBUS и MLP-14.
 Скорость передачи данных посредством интерфейсов около 19200 бит/с.
 Бит данных = 8
 Стоповый бит = 1
 Паритет: Нет
 (Регулируемая скорость передачи: 2400, 4800, 9600, 19200 и т. д.)

Ине. № подл.	Подпись и дата
Взам. инв. №	Ине. № дубл.
Подпись и дата	

Изм.	Лист	№ докум.	Подп.	Дата	Руководство по эксплуатации	Лист
						9

6.3 Общие команды протокола ASCII (адрес устройства по умолчанию 0)

Метеостанция содержит встроенное программное обеспечение ПО «PWS». Для работы с программным обеспечением нужно подключить метеостанцию к персональному компьютеру. Для считывания по интерфейсу RS485 следует подключить контакты винтового разъема, который служит для подключения питания и связи через интерфейсы с помощью прилагаемого в комплекте с метеостанцией соединительного кабеля.

Далее следует подключить метеостанцию к:

1. конвертеру интерфейсов RS-485USB и конвертор подключить к USB-порту персонального компьютера.
2. УСПД Пума для передачи данных по Ethernet или GSM.

Встроенное в метеостанцию ПО «PWS» обеспечивает сбор, обработку, прием и передачу данных, проверку состояния метеостанций.

Для опроса метеостанции используется терминальная программа, с помощью которой вводятся команды. При этом используется комплексный запрос данных (OXU). Данная команда используется для запроса комбинированной строки данных: скорость и направление ветра, давление, температура, влажность, осадки и т.д..

• Адрес устройства, скорость передачи

Формат команды: **OXU<CR><LF>**,

где

0 - адрес устройства

XU – запрос комбинированной строки

<CR><LF> - конец строки

ответа устройства:

OXU, A=0, M=P, T=1, C=2, I=0060, B=019200, D=8, P=N, S=1, L=00000, N=G128-406, V=V=FWS_20171227A

Расшифровка ответа:

A=адрес устройства

M= режим связи (A- автоматическая отчетность, P- ручной запрос)

I= интервал автоматического отчета (по умолчанию 60 с)

B= скорость передачи данных (по умолчанию 19200)

Пример 1, чтобы изменить адрес устройства на 1 (по умолчанию 0), введите команду: OXU, A=1<CR><LF>/.

Пример 2, если нужно изменить скорость передачи данных на 9600, введите команду: OXU, B=9600<CR><LF>.

После успешной модификации необходимо перезагрузить устройство, а затем использовать скорость передачи 9600 для запроса и других функций.

• Запрос данных

Формат запроса: **ORU<CR><LF>**,

Ответ датчика:

OR0,Dn=000D,Dm=000D,Dx=180D,Sn=000.0M,Sm=000.0M,Sx=000.2M,Ta=031.2C, Ua=045.4P,Pa=000995.1H,Rc=0001.6M,Sr=0000.8W,UV=00I,NX=056.4B,NI=052.4B,N S=053.7B, PM2.5=0054.0U, PM10=0056.0U, Lux=000108L

Подпись и дата	
Име. № дубл.	
Взам. инв. №	
Подпись и дата	
Име. № подл.	

Изм.	Лист	№ докум.	Подп.	Дата	Руководство по эксплуатации	Лист
						10

0	Адрес устройства
RU	Запрос комбинированной строки
Dn	Направление ветра мин.
Dm	Направление ветра средн.
Dx	Направление ветра макс.
Sn	Скорость ветра мин.
Sm	Скорость ветра средн.
Sx	Скорость ветра макс.
Ta	Температура воздуха
Ua	Относительная влажность
Pa	Атмосферное давление
Rc	Интенсивность осадков
Sr	Солнечное излучение
Uv	Индекс ультрафиолетового излучения
NX	Максимальный шум
NI	Минимальный шум
NS	Средний шум
PM2.5	Концентрация частиц PM2,5
PM10	Концентрация частиц PM10

• **Отчистка данных по осадкам**

По умолчанию значение осадков датчика автоматически накапливается. После отключения питания значение дождя будет удалено. Во время использования программного обеспечения осадки датчика можно сбросить с помощью команды `aXZRU<CR><LF>`

• **Настройка среднего значения ветра**

В стандартном случае среднее значение ветра соответствует среднему периоду в 1 минуту, а специальные условия могут изменить средний период ветра.

Ввод: `0WU<CR><LF>`

Ответ датчика:

`0WU, R=0011111100111111, I=0060, A=0060, G=1, U=M, D=000, N=W, F=4`

где

A= средний период времени (единица измерения: секунда)

Если нужно изменить средний период ветра на 1 секунду, введите команду:

`0WU, A=0001<CR><LF>`

Примечание. После успешной отправки команды устройство не возвращает ответную информацию. Чтобы узнать, успешно ли выполнена модификация, отправьте команду `0WU`.

Заметка:

Интервал сбора данных ультразвукового датчика ветра составляет 1 секунду, т.е. каждую секунду отправляется и принимается один импульс. Он используется для определения максимальной и минимальной скорости ветра в течение этого 1-секундного периода, поэтому интервал обновления данных должен быть больше 1 секунды, иначе максимальный и минимальный ветер будут одинаковыми.

Время по умолчанию для средней скорости ветра `Sm` и среднего направления ветра `Dm` составляет 60 секунд, а средняя скорость ветра и среднее направление ветра являются скользящими средними значениями (т. е. первое мгновенное значение

Подпись и дата
Име. № дубл.
Взам. инв. №
Подпись и дата
Име. № подл.

Изм.	Лист	№ докум.	Подп.	Дата	Руководство по эксплуатации	Лист
						11

измерения, деленное на 60, является первым вторым средним значением). Мгновенное значение первой секунды добавляется к 60 секундному мгновенному значению и делится на 60, что является средним значением, рассчитанным через 60 секунд Среднее значение 61-й секунды равно (мгновенное значение 2-й секунды добавляется к 61 секундам). второе мгновенное значение и делится на 60). Текущее среднее всегда рассчитывается путем взятия мгновенного значения за шестьдесят секунд до текущего момента времени.

• **Ввод значения направления ветра**

- 0° = положительный северный ветер
- 80° = положительный восточный ветер
- 180° = положительный южный ветер
- 270° = положительный западный ветер
- от 0° до 90° = северо-восточный ветер
- от 90° до 180° = юго-восточный ветер
- от 180° до 270° = юго-западный ветер
- от 270° до 0° = северо-западный ветер

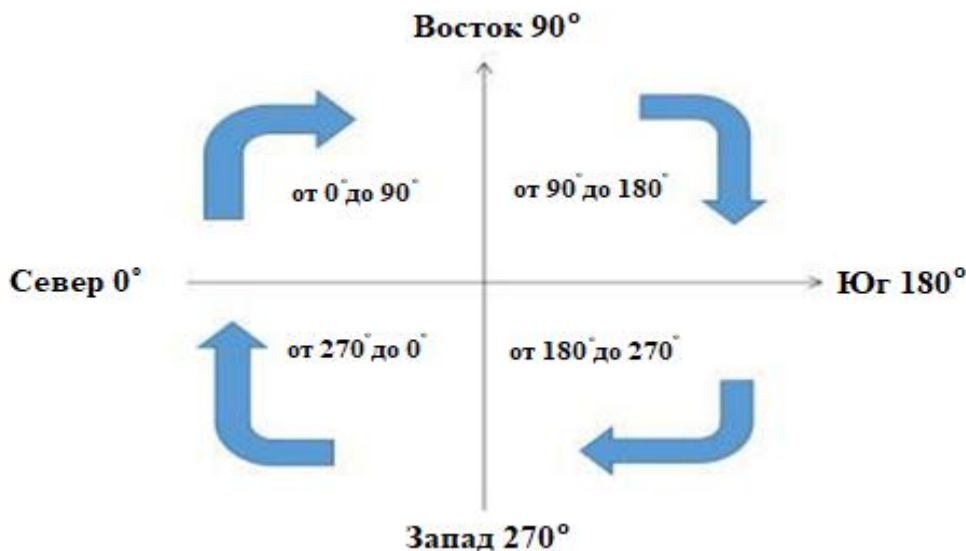


Рисунок 4

6.4 Установка метеостанции

6.4.1 Выбор места установки

Для того чтобы гарантировать долгий срок службы и правильную эксплуатацию метеостанции, обратите внимание на следующие моменты при выборе места установки:

- Метеостанцию следует располагать на открытом месте, где возможно будет легко получить доступ к оборудованию. Вокруг площадки, где размещена метеостанция, не должно быть значительных препятствий (большие дома, группы деревьев).
- Ни в коем случае не рекомендуется устанавливать метеостанцию поблизости от сильно нагревающихся поверхностей, например, кровли с рубероидным покрытием.

Име. № подл.	Подпись и дата
Взам. инв. №	Име. № дубл.
Подпись и дата	Подпись и дата

Изм.	Лист	№ докум.	Подп.	Дата
------	------	----------	-------	------

- Площадка для установки выбирается на участке, характерном (типичном) для окружающей местности и не отличающимся от окружающей территории какими-либо особенностями теплообмена и влагообмена.
- Метеостанция не должна располагаться в тени.
- Метеостанция устанавливается на мачте над поверхностью земли. Высота установки не менее 2 м над землей.
- Необходим источник бесперебойного питания для непрерывной работы устройства.

Примечание: Измеренные значения параметров действительны только для точки установки метеостанции. На основании этих данных не должны делаться заключения по всей окрестности.

Далее представлена схема установки метеостанции на открытой местности (рисунок 5).

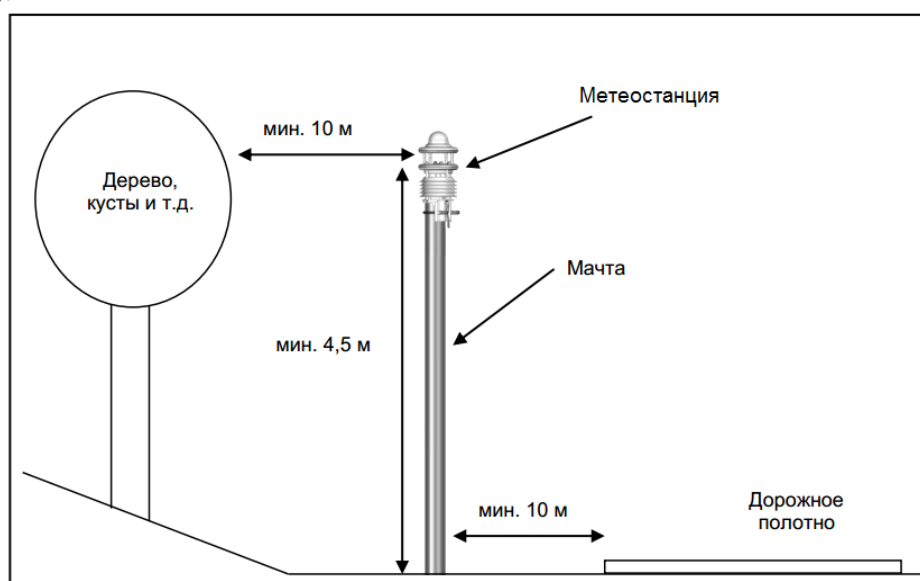


Рисунок 5 – Расположение метеостанции в пространстве

6.4.2 Порядок установки

Кронштейн устройства предназначен для установки на верх мачты с диаметром 60-76 мм.

Для установки потребуются следующие инструменты:

- Гаечный ключ на 13 (накидной или рожковый).
- Компас для установки анемометра в направлении севера.

Порядок крепления метеостанции на мачту следующий:

- Следует ослабить гайки.
- Установить метеостанцию на верхнюю часть мачты.
- Затянуть гайки равномерно до тех пор, пока не будет контакта с основанием мачты, но метеостанцию можно будет по-прежнему легко передвигать.
- Направить метеостанцию на север для точности измерения направления ветра.
- Затянуть обе гайки.

Ине. № подл.	Подпись и дата
Взам. инв. №	Ине. № дубл.
Подпись и дата	
Ине. № подл.	

Изм.	Лист	№ докум.	Подп.	Дата

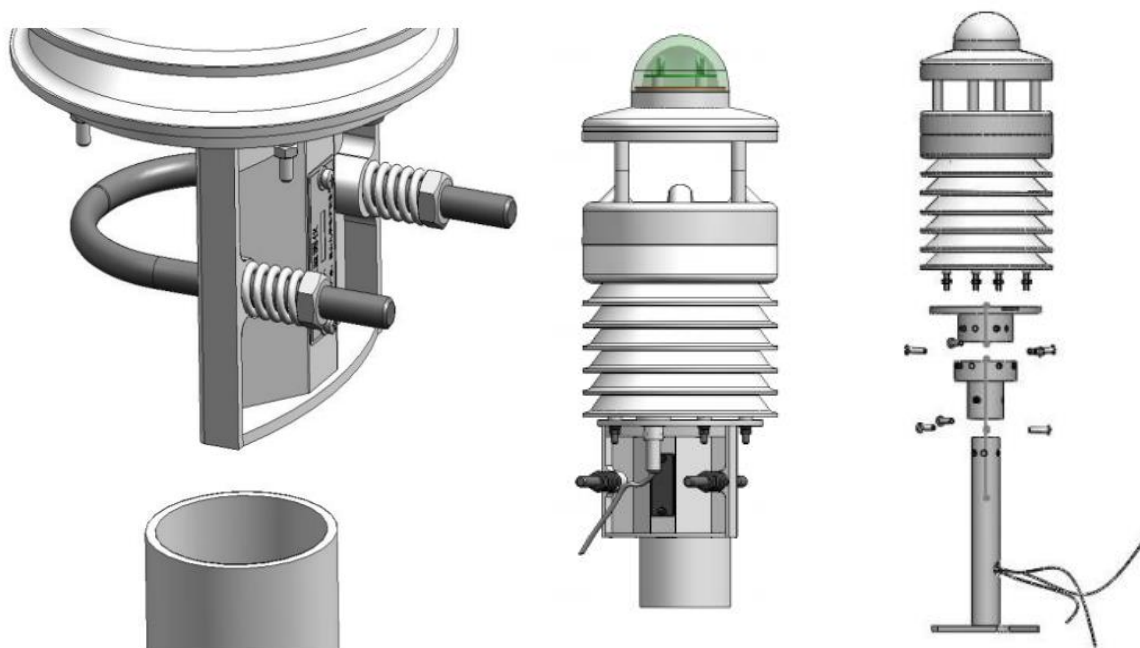


Рисунок 6 – Установка метеостанции на мачту

Для того чтобы метеостанция отображала верные данные, ее нужно не только правильно разместить, но и точно настроить.

Для правильного определения направления ветра метеостанция должна быть ориентирована на север. Для этой цели на корпусе метеостанции располагаются специальные стрелки.

Последовательность действий для выравнивания метеостанции на север:

- Если датчик уже смонтирован, вначале ослабьте обе гайки настолько, чтобы датчик легко вращался.
- С помощью компаса определите север и зафиксируйте на горизонте исходную точку.
- Ориентируйте датчик таким образом, чтобы юг и север были совмещены с зафиксированной на горизонте точкой севера.
- Затяните обе гайки 3 оборотами.

6.4.3 Подключение электропитания и интерфейсов

На нижней части метеостанции находится 6-ти контактный винтовой разъем, который служит для подключения питания и связи через интерфейсы с помощью прилагаемого в комплекте с метеостанцией соединительного кабеля. Далее представлен рисунок с указанием разъемов, в таблице 4 приведена их расшифровка.

Ине. № подл.	Подпись и дата
Взам. инв. №	Ине. № дубл.
Подпись и дата	
Ине. № подл.	

Изм.	Лист	№ докум.	Подп.	Дата

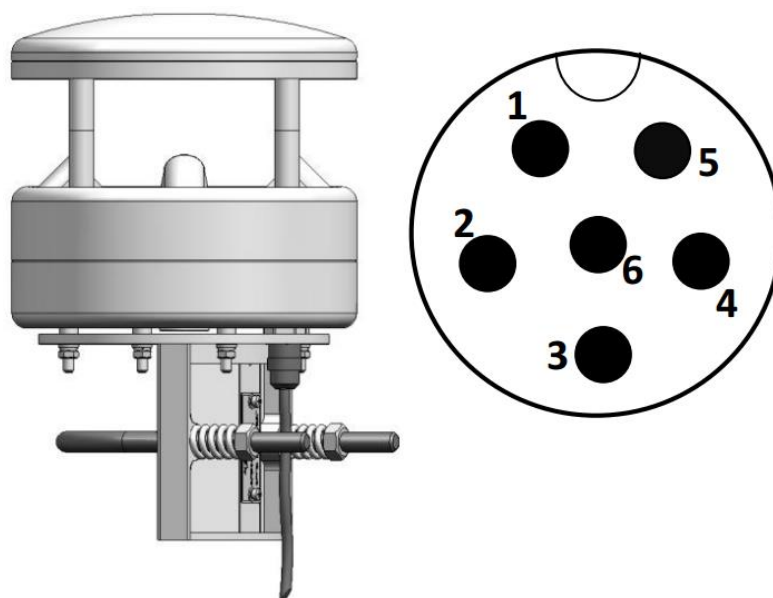


Рисунок 7 – Разъемы для подключения питания и интерфейсов

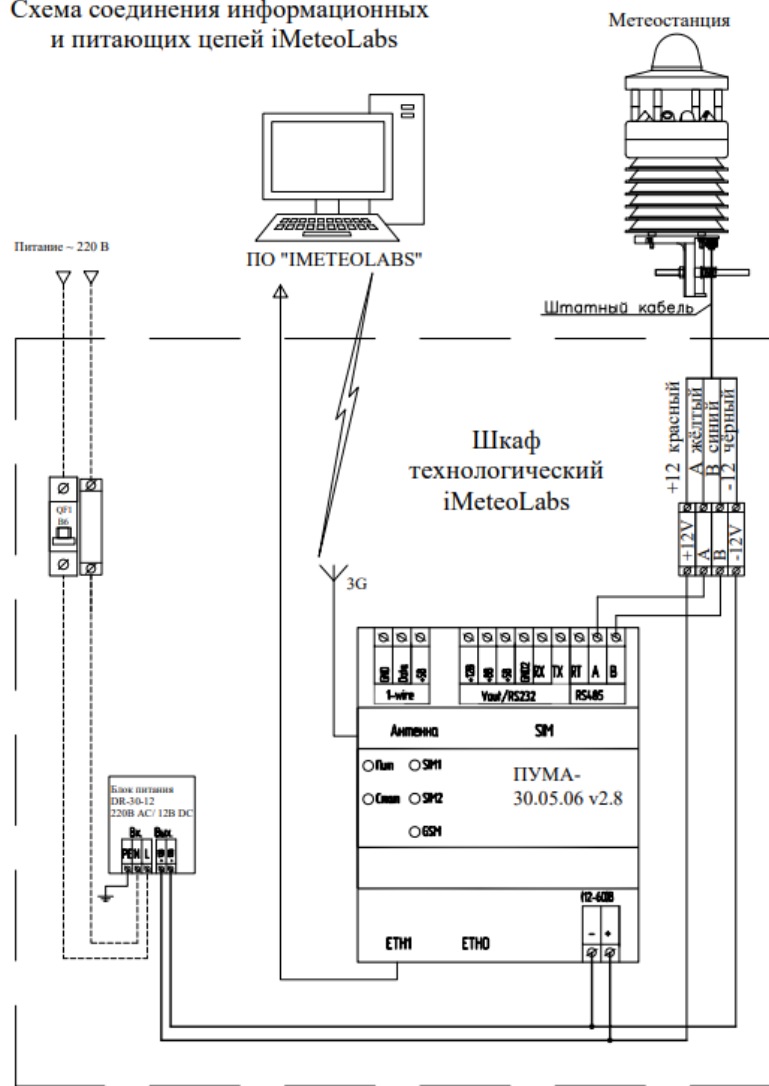
Таблица 4. Обозначение выводов

Номер и цвет вывода	Назначение
1 «Красный»	Питание «+»
2 «Черный»	Питание «-»
3 «Желтый»	RS485 (A)
4 «Синий»	RS485 (B)
5 «Серый»	Не используется
6 «Розовый»	Не используется

Ине. № подл.	Подпись и дата
Взам. инв. №	Ине. № дубл.
Подпись и дата	
Ине. № подл.	

Изм.	Лист	№ докум.	Подп.	Дата

Схема соединения информационных
и питающих цепей iMeteoLabs



Примечание:
 - - - - - линии питания 220В
 ——— линии интерфейса
 ——— линии питания интерфейса

Рисунок 8

Напряжение питания для метеостанции – 9-30В DC, а ток не более 30 мА при стандарте 12В DC. Используемый блок питания должен быть сертифицирован в соответствии со стандартом защиты оборудования класса III (SELV). Маркировка соединительного кабеля соответствует DIN 47100:



Примечание: для подсоединения разъема метеостанции необходимо снять желтую заглушку.

При подключении напряжения питания необходимо соблюдать полярность. Несоблюдение полярности напряжения обогрева, также как и переплюсовка напряжения питания, приводит к повреждению метеостанции!

Име. № подл.	Подпись и дата
Взам. инв. №	Име. № дубл.
Подпись и дата	Име. № инв. №
Име. № подл.	Подпись и дата

Изм.	Лист	№ докум.	Подп.	Дата
------	------	----------	-------	------

7. Техническое обслуживание

В принципе, оборудование не требует технического обслуживания. Однако рекомендуется один раз в год проводить функциональную проверку. При этом следует обращать внимание на следующее:

- Визуальный осмотр на предмет выявления загрязнений устройства.
- Проверка работы датчиков путем опроса измеренных значений.

8. Гарантии изготовителя (поставщика)

Предприятие-изготовитель гарантирует соответствие прибора техническим условиям при соблюдении условий эксплуатации. Гарантийный срок эксплуатации прибора устанавливается 1 год, считая с даты передачи прибора в эксплуатацию.

Инв. № подл.	Подпись и дата	Взам. инв. №	Инв. № дубл.	Подпись и дата	Руководство по эксплуатации				Лист
									17
									Изм.

Приложение 1. Настройка датчика погоды (протокол ASCII)

1.1 Команда сброса(\$reset)

Эта команда используется для перезапуска программного обеспечения.

Формат команды: \$reset<cr><lf>

Описание параметра команды:

\$reset = команда перезапуска

<cr><lf> = конец команды

Пример:

Команда: \$reset<cr><lf>

Ответ: ОК<cr><lf>

1.2 Команда для запроса адреса

Команда используется для запроса адреса устройства на шине.

Формат команды: ?<cr><lf>

Описание параметра команды:

? = команда запроса адреса устройства;

<cr><lf> = конец команды;

Формат ответного сообщения команды:

b<cr><lf>

Описание параметра ответного сообщения:

B = адрес устройства (по умолчанию 0)

<cr><lf> = конец команды;

Пример: (адрес устройства равен 0):

Команда верхнего уровня: ?<cr><lf>

Базовое ответное сообщение: 0<cr><lf>

1.3 Команда онлайн-подтверждения устройства (a)

Эта команда используется для подтверждения того, находится ли устройство с адресом настоящее время на шине. Если устройство подключено к сети, возвращается ответная команда.

Формат команды: a<cr><lf>

Описание параметра команды:

A = адрес подтверждаемого устройства;

<cr><lf> = конец команды;

Команда отвечает на формат сообщения:

a<cr><lf>

Описание параметра ответного сообщения:

a = адрес подтверждаемого устройства;

<cr><lf> = конец команды;

Пример (адрес устройства равен 0):

Верхняя программная команда: 0<cr><lf>

Базовое ответное сообщение: 0<cr><lf>

Ине. № подл.	Подпись и дата
Взам. инв. №	Ине. № дубл.
Подпись и дата	Подпись и дата

Изм.	Лист	№ докум.	Подп.	Дата
------	------	----------	-------	------

1.4 Команда сбора данных о ветре(aR1)

Формат команды: aR1<cr><lf>

Описание параметра команды:

a = адрес устройства

R1 = команда сбора данных элемента ветра

<cr><lf> = конец команды

Формат ответа на сообщение команды:

OR1, Dn=000D, Dm=000D, Dx=000D, Sn=000.0M, Sm=000.0M, Sx=000.0M<cr><lf>

Описание параметров в ответном сообщении:

R1 = команда сбора данных элемента ветра

Dn = минимальное направление ветра

Dm = среднее значение направления ветра

Dx = максимальное значение направления ветра

Sn = минимальное значение скорости ветра

Sm = среднее значение скорости ветра

Sx = максимальное значение скорости ветра

<cr><lf> = признак конца команды

Такие символы, как Dn (т.е. 'D'n') в сообщении занимают два байта.

Примечание: для таких значений, как минимальное направление ветра, среднее направление ветра, максимальное направление ветра, используется целое число. Для таких значений, как минимальная скорость ветра, средняя скорость ветра, максимальная скорость ветра -один десятичный знак.

1.5 Команда сбора данных о давлении, температуре, влажности(aR2)

Формат команды: aR2<cr><lf>

Описание параметра команды:

a = адрес устройства

R2 = давление воздуха, температура, команда сбора данных элемента влажности

<cr><lf> = конец команды

Формат ответного сообщения команды:

OR2, Ta=011,1C, Ua=038,9P, Pa=000999,5H<cr><lf>

Описание параметра ответного сообщения:

0 = адрес устройства

R2 = давление воздуха, температура, команда сбора данных элемента влажности

Ta = атмосферная температура (C =)

Ua = относительная влажность воздуха (P = %RH)

Pa = атмосферное давление (H = гПа)

<cr><lf> = конец команды

1.6 Команда сбора данных по осадкам(aR3)

Формат команды: aR3<cr><lf>

Описание параметра команды:

a = адрес устройства

R3 = Команда сбора данных об элементе осадков

<cr><lf> = конец команды

Подпись и дата	
Име. № дубл.	
Взам. инв. №	
Подпись и дата	
Име. № подл.	

Изм.	Лист	№ докум.	Подп.	Дата

Формат ответного сообщения команды:

0R3, Rc=0004.2M<cr><lf>

1.7 Команда сбора данных по измерению солнечного излучения(aR4)

Формат команды: aR4<cr><lf>

Описание параметра команды:

a = адрес устройства

R4 = команда сбора данных об элементе излучения

<cr><lf> = конец команды

Формат ответного сообщения команды:

0R4,

Sr=0002.7W<cr><lf>

Описание параметра в ответном сообщении:

0 = адрес устройства

R4 = команда сбора данных об элементе излучения

Sr = интенсивность излучения ($Вт = Вт/м^2$)

<cr><lf> = конец команды

1.8. Команда сбора данных об интенсивности УФ-излучения(aR5)

Формат команды: aR5<cr><lf>

Описание параметра команды:

a = адрес устройства

R5 = команда сбора данных об интенсивности УФ-излучения

<cr><lf> = конец команды

Формат ответного сообщения команды:

0 = адрес устройства

R5 = команда сбора данных об интенсивности УФ-излучения

Uv = уровень интенсивности УФ-излучения (I)

<cr><lf> = конец команды

1.9 Команда отчета о данных измерения каждого элемента (aR)

Эта команда используется для получения измеренных значений нескольких элементов. Измеренные значения элементов сообщаются в формате сообщения aR1 (элемент ветра), aR2 (элемент давления воздуха, температуры и влажности), aR3 (элемент дождя), элемент солнечного излучения aR4) и aR5 (элемент ультрафиолетового излучения).

Формат команды: aR<cr><lf>

Описание параметра команды:

a = адрес устройства

R = команда коллективного отчета о данных измерения каждого компонента

<cr><lf> = конец команды

Пример (адрес устройства равен 0):

Введите команду: 0R<cr><lf>

Ответная команда:

0R1, Dn=000D, Dm=000D, Dx=000D, Sn=000.0M, Sm=000.0M,
Sx=000.0M<cr><lf>

0R2, Ta=023,6C, Ua=014,2P, Pa=001026,6H<cr><lf>

Име. № подл.	Подпись и дата	Взам. инв. №	Име. № дубл.	Подпись и дата	Изм.	Лист	№ докум.	Подп.	Дата	Руководство по эксплуатации	Лист
											20

0R3, Rc=0014.2M<cr><lf>

0R4, Sr=0001.5Bt<cr><lf>

0R5, Uv=03I<cr><lf>

1.10 Команда отчёта о данных измерения каждого элемента(aR0)

Эта команда используется для унифицированного сообщения данных измерений элементов ветра, атмосферного давления, температуры и влажности, осадков, солнечной радиации, интенсивности ультрафиолета и других факторов в сообщении aR0.

Формат команды: aR0<cr><lf>

Описание параметра команды:

a = адрес устройства

R0 = команда коллективного отчета о данных измерения каждого компонента

<cr><lf> = конец команды

Пример (адрес устройства равен 0):

Введите команду: 0R0<cr><lf>

Пример ответного сообщения для этой команды:

0R0, Dn=000D, Dm=000D, Dx=000D, Sn=000.0M, Sm=000.0M, Sx=000.0M, Ta=013.2C,
Ua=035.8P, Pa=000993.5H, Sr=0004.0W, UV =00I<cr><lf>

Инв. № подл.	Подпись и дата	Взам. инв. №	Инв. № дубл.	Подпись и дата	Руководство по эксплуатации	Лист
						21
Изм.	Лист	№ докум.	Подп.	Дата		

Приложение 2. Команда датчика погоды (Протокол Modbus)

Адрес устройства протокола modbus можно запросить и изменить с помощью команды \$id:

Запросить адрес устройства протокола modbus: \$id<cr><lf>;

Изменить адрес устройства протокола modbus: \$id=2<cr><lf>

Он соответствует спецификации стандартного протокола Modbus. Подробную информацию см. в протоколе Modbus.

Коллектор поддерживает два функциональных кода: 0x03 — чтение регистра, 0x10 — запись регистра.

Инструкция чтения регистров (HEX):

address code	function code	starting address high byte	starting address low byte	register number high byte	register number low byte	CRC check low byte	CRC check high byte
30	03	00	00	00	04		

Address code— адрес коллектора;

starting address - начальный адрес регистра чтения;

register number - количество регистров, которые должна прочитать инструкция.

Инструкция регистра записи (HEX):

address code	function code	starting address high byte	starting address low byte	register number high byte	register number low byte	CRC check low byte	CRC check high byte
30	10	00	09	00	01	02	00

CRC check low byte	CRC check low byte	CRC check high byte					
01							

В качестве примера возьмём адрес устройства:

- Запрос канала атмосферного давления (HEX): 30030008000101E9

Запрос:

Address code	1 byte	30
Function code	1 byte	03
Starting address	2 byte	0008
Register number	2 byte	0001
CRC check	2 byte	01E9

Ответ:

Address code	1 byte	30
Function code	1 byte	03
Byte count	1 byte	02
Register number	N*2 byte	27 AC
CRC check	N*2 byte	DE 0D

Име. № подл.	
Подпись и дата	
Взам. инв. №	
Име. № дубл.	
Подпись и дата	

Изм.	Лист	№ докум.	Подп.	Дата
------	------	----------	-------	------

- Изменение скорости передачи данных(9600)(HEX): 301010050001022580E634

Запрос:

Address code	1 byte	30
Function code	1 byte	10
Starting address	2 byte	0015
Byte count	1 byte	02
Register number	2 byte	2580
CRC check	2 byte	E634

N: количество регистров, N=1.

Ответ:

Address code	1 byte	30
Function code	1 byte	10
Starting address	2 byte	0015
Register number	2 byte	0001
CRC check	2 byte	14 2C

Примечание: Устройство необходимо перезагрузить после изменения скорости передачи данных.

Ине. № подл.	Подпись и дата
Взам. инв. №	Ине. № дубл.
Подпись и дата	Подпись и дата

Изм.	Лист	№ докум.	Подп.	Дата
------	------	----------	-------	------

**Приложение 3.
Описание регистров Modbus:V2.1**

Адрес	Наименование	Данные длина	Описание
0	Направление ветра мин.	2 байта	Только чтение; Беззнаковое целое;
1	Направление ветра средн.	2 байта	Только чтение; Беззнаковое целое;
2	Направление ветра макс.	2 байта	Только чтение; Беззнаковое целое;
3	Скорость ветра мин.	2 байта	Только чтение; Беззнаковое целое; Разделить на десять
4	Скорость ветра средн.	2 байта	Только чтение; Беззнаковое целое; Разделить на десять
5	Скорость ветра макс.	2 байта	Только чтение; Беззнаковое целое; Разделить на десять
6	Температура воздуха	2 байта	Только чтение; Беззнаковое целое; Разделить на десять
7	Влажность воздуха	2 байта	Только чтение; Беззнаковое целое; Разделить на десять
8	Давление воздуха	2 байта	Только чтение; Беззнаковое целое; Разделить на десять
9	Осадки	2 байта	Только чтение; Беззнаковое целое; Разделить на десять
10	Излучение	2 байта	Только чтение; Беззнаковое целое; Разделить на десять
11	Индекс ультрафиолета	2 байта	Только чтение; Беззнаковое целое
12	Шум	2 байта	Только чтение; Беззнаковое целое; Разделить на десять
13	PM25	2 байта	Только чтение; Беззнаковое целое; Разделить на десять
14	PM10	2 байта	Только чтение; Беззнаковое целое; Разделить на десять
17	Интенсивность света	4 байта	Только чтение; Беззнаковое целое
20	Адрес устройства	2 байта	Чтение и запись; Адрес по умолчанию: 0x30
21	Скорость передачи данных	2 байта	Чтение и запись; 4800, 9600, 19200, 38400
22	Среднее время скорости ветра	2 байта	Чтение и запись; Беззнаковое целое . Значение: 1-3600
23	Время обновления температуры и влажности	2 байта	Чтение и запись; Беззнаковое целое. Значение: 1-3600; Рекомендуем: не менее 10
24	Регулировка осадков	2 байта	Чтение и запись; Беззнаковое целое; 0 = закрыть; 1 = открыть

Име. № подл.	Подпись и дата
Взам. инв. №	Име. № дубл.
Подпись и дата	Подпись и дата

Изм.	Лист	№ докум.	Подп.	Дата
------	------	----------	-------	------

Руководство по эксплуатации

Лист

24

25	Сброс регулировки осадков	2 байта	Только запись; 1 = Сброс
26	Программный сброс	2 байта	Только запись; 1 = Сброс
27	Перезагрузка	2 байта	Только запись; 1 = восстановить заводские настройки(обнуление параметров калибровки, используйте с осторожностью)
28			
59	Наклон	2 байта	Только чтение; Беззнаковое целое; Разделить на десять
60	Целое число долготы.	4 байта	Только чтение; с плавающей запятой, исходное значение, единица измерения - °
62	Десятичное значение широты.	4 байта	Только чтение; с плавающей запятой, исходное значение, единица измерения - °
64	Целое число долготы	4 байта	Только чтение; с плавающей запятой, исходное значение, единица измерения - °
66	Десятичное значение долготы	4 байта	Только чтение; с плавающей запятой, исходное значение, единица измерения - °

Примечание:

а: Преобразование шестнадцатеричного целого числа со знаком в десятичное: преобразование в двоичное, если старший бит равен 1, что указывает на то, что значение температуры отрицательное. Инvertируйте все, затем добавьте 1, и преобразуйте в десятичное число. Если старший бит равен 0, он напрямую преобразуется в десятичное число.

Пример:

Пример: Текущая температура в HEX формате:

6 **0xFF8B**, 0xFF8B преобразуется в двоичный код: 0b1111 1111 10001011 старший бит равен 1, что указывает на то, что температура отрицательна, а инверсия равна:

0b0000 0000 01110100, плюс 1, в итоге получим: 0b0000 0000 0111 0101, что соответствует значению 117. В десятичном формате текущее значение температуры составит -11,7 °C.

б: длинное целое занимает два регистра, длинное AB CD, где регистр младшего адреса указывает старший бит, а регистр старшего адреса указывает младший бит

с: Тип с плавающей запятой занимает два регистра и отображается в DC BA с плавающей запятой.

3.1 Интерфейс связи по умолчанию

Скорость передачи данных последовательного порта: 19200

Исходное положение: 1

Стоп положение: 1

Биты данных: 8

Контрольная цифра:нет

Адрес по умолчанию: 0X30 or 0X0

Подпись и дата	
Инв. № дубл.	
Взам. инв. №	
Подпись и дата	
Инв. № подл.	

Изм.	Лист	№ докум.	Подп.	Дата

Приложение 4.

Ознакомление с компасом, уклоном и GPS(опция)

Компас в основном используется для калибровки направления ветра. Если оборудование не направлено на север, компас вычисляет угол между текущим и северным направлениями, который, в свою очередь, рассчитывается в значение направления ветра при любой ориентации устройства. Компас рекомендуется использовать для мобильного мониторинга.

Угол, рассчитанный по наклону, представляет собой угол между поперечным сечением датчика и плоскостью земли или угол между осевой линией датчика и вертикалью плоскости земли.

Отчётные данные показаны ниже:

Отчетные данные показаны ниже:

0R0, Dn=000D, Dm=000D, Dx=000D, Sn=000.0M, Sm=000.0M, Sx=000.0M, Ta=020.5C, Ua=020,1P, Pa=001012,5H, Rc=0000,1M, Sr=0001,7W, UV=00I, Rg=087,6D
 0R0, Dn=000D, Dm=000D, Dx=000D, Sn=000.0M, Sm=000.0M, Sx=000.0M, Ta=020.6C, Ua=020,6P, Pa=001012,5H, Rc=0000,1M, Sr=0001,7W, UV=00I, Rg=-88,2D

Значение наклона имеет положительный или отрицательный знак, что является сообщением фиксированной длины. Если значение угла отрицательное, первый «0» значения наклона представляет «-».

Rg: наклон.

087.6D: значение наклона составляет 87,6°. (Диапазон наклона от -90° до 90°)

Когда устройство размещено вертикально, значение наклона равно 0 или близко к 0. Четыре ультразвуковых датчика ветра образуют четыре квадранта. Как показано на рисунке 8, если датчик наклонен в первый и второй квадранты, значение наклона положительное, если в третий и четвертый квадранты- значение наклона отрицательное.

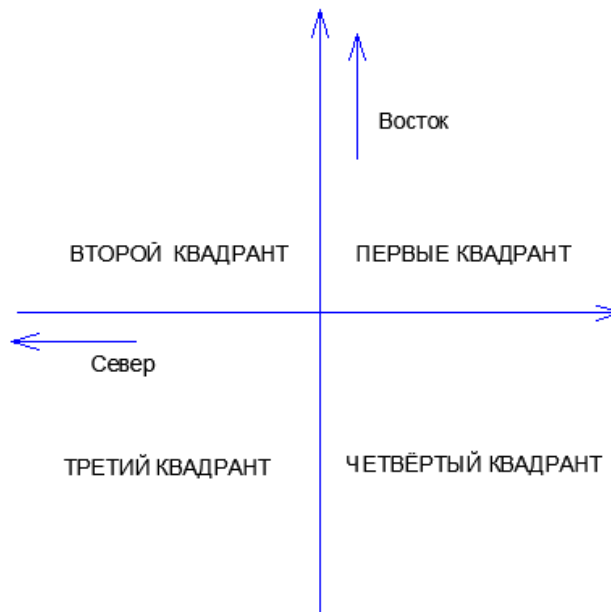


Рисунок 8 – Расположение квадрантов

Име. № подл.	Подпись и дата
Взам. инв. №	Име. № дубл.
Подпись и дата	Подпись и дата

Изм.	Лист	№ докум.	Подп.	Дата
------	------	----------	-------	------

4.1 Введение в GPS

Если в устройство включена опция GPS, при отправлении команды 0R0 для получения комбинированного отчета данных, данные GPS добавляются в конце сообщения:

Запрос через последовательный порт: 0R0<cr><lf>

Ответ датчика:

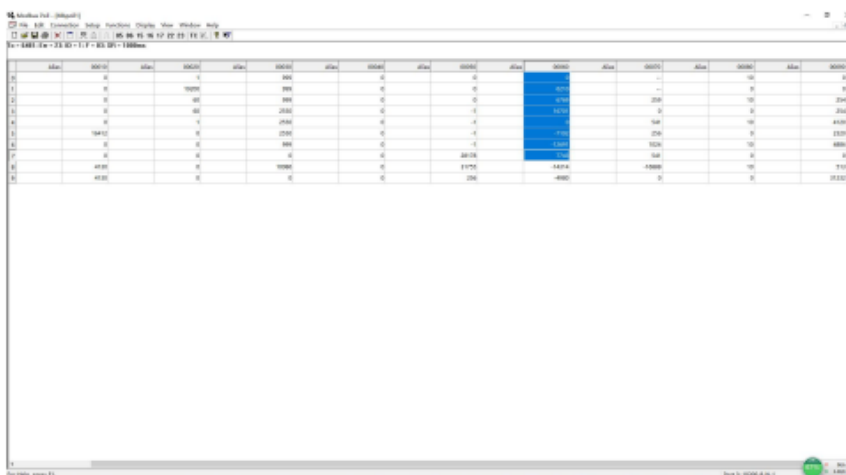
0R0, Dn=000D, Dm=000D, Dx=000D, Sn=000.0M, Sm=000.0M, Sx=000.0M, Ta=027.3C, Ua=046.4P, Pa=001006.2H, La=38.0474330, N, Lo=114.6202700, E

La: широта (N: северная широта и S: южная широта)

Lo: долгота (E: восточная долгота и W: западная долгота)

4.2 Дисплей Modbus в режиме работы GPS

Выберите регистр 60-68 и нажмите display-> float DC BA:



00050	Alias	00060	Alias
0		38	
0		--	
0		0.047264	
-1		--	
-1		114	
-1		--	
-1		0.618756	
28178		--	
31755		-14314	
256		-4980	

Вывод текущей широты: 38.047264, долготы: 114.618756

Име. № подл.	Подпись и дата
Взам. инв. №	Име. № дубл.
Подпись и дата	

Изм.	Лист	№ докум.	Подп.	Дата
------	------	----------	-------	------